

# 北斗高精度手持终端——R50 Pro

全新**Android 12** 操作系统  
软件运行新速度，操作更流畅

定制款多系统多频段可弯折无源  
天线，可全方位接收卫星信号

**5.5** 英寸高亮彩屏不惧强光，  
阳光下，界面显示依旧清晰

内嵌高精度定位芯片，可配合天线独  
立作业，实时提供厘米级测量数据

大容量**7000mAh**电池，QC3.0  
快速充电，工作持久，续航无忧

新款外观设计，深入研究不同握姿，  
专为工程人员定制，握持更舒适

强悍硬件配置，搭载**高通骁龙**  
处理器，让R50 Pro拥有澎湃性能与超凡速度



Android 12



5.5英寸大屏



SoC芯片



QC快充



eSIM卡



定制天线



IP67

# 用北斗选司南

— 让测量更简单 —



上海司南卫星导航技术股份有限公司  
全国服务热线：400-630-2933  
网址：www.sinognss.com  
地址：上海市嘉定区澄浏中路618号2号楼

**版权声明**  
© 版权所有 2023 上海司南卫星导航技术股份有限公司，保留一切权利。非经上海司南卫星导航技术股份有限公司同意，任何单位和个人不得擅自摘抄、复制本资料内容的部分或全部，并不得以任何形式传播。  
**免责声明**  
本资料信息仅供参考，不构成任何要约或承诺。司南导航可能不经通知修改上述信息，恕不另行通知。



司南导航

司南RTK 让测量更简单

# Lu3

## 实景放样RTK

### AR视觉RTK 放样一杆到位

匠心 灵巧之身，得心应手

### 鲁班系列

© 2023, ComNav Technology Ltd. All rights reserved. **SinoGNSS** is the official trade mark of ComNav Technology Ltd., registered in People's Republic of China, EU, USA and Canada. All other trademarks are the property of their respective owners. (October, 2023)

# Lu3 实景放样 RTK

匠心 灵巧之身，得心应手

### 高清彩屏，智能交互

高清OLED彩色液晶显示屏，在阳光下  
依旧清晰可见，人性化面板设计，智能  
基站配置、静态切换等操作随心掌控

### 北斗高精度 SOC芯片 抗电离层干扰

突破海外技术封锁，强势造就“北斗中国芯”  
高精度自研算法，多项抗干扰技术  
多模块砥砺协作不断进取，成就中国精度

抗电离层干扰  
罗网服务升级  
效率提升**30%**

### AR放样，效率翻倍

AR实景导航，实时指引放样点方向，无  
需反复移动确认，找点精准快捷，放样  
一杆到位，大大提升放样效率

# Lu3 实景放样 RTK

## 实景放样 放样效率提升一倍

卫导+惯导+视觉有效融合，  
实时刷新放样界面，放样精度≤1cm



## AR影像指引 放样告别指南针

待放样点实地标记，带给你沉浸式放样体验，  
跟随指示，一杆到位



## 7星30频

全面支持北斗三号卫星信号，可用卫星50+ 并行通道数高达1590个，全星座跟踪，无惧遮挡，复杂环境下性能依然卓越

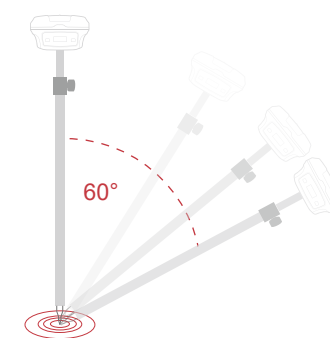
卫星系统	频点/信号
BDS-2	B1I,B2I,B3I
BDS-3	B1C,B2a,B2b,B2b-ppp
GPS	L1C/A,L2P,L1C,L2C,L5
GLONASS	G1C,G1P,G2C,G2P,G3

卫星系统	频点/信号
Galileo	E1,E5b,E5a,E5AltBoc,E6c
QZSS	L1C/A,L2C,L5,L1C,L1s,L5s,L6
NAVIC	L5

## 三代惯导，高效便捷

正着测，斜着测，想怎么测，就怎么测，杆尖到位，测量到位，  
工作效率提高30%

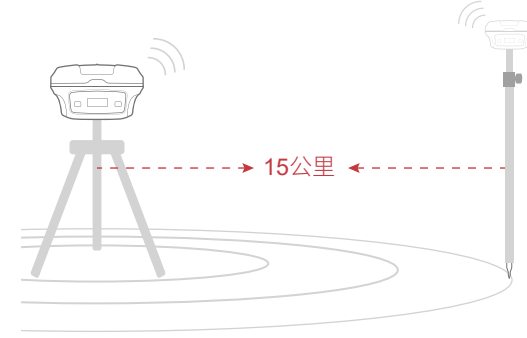
## 60°倾斜测量，让测量加速



## 内置收发一体数据链

内置收发一体数据链，移动站、基准站一键转换，最远作业距离  
可达15公里，基站13小时超长续航，满足大部分作业场景

## 最远作业距离可达15公里



# 测量大师

## AR放样

距离目标点十米时，自动进入视觉放样界面  
通过AR影像显示箭头，指引放样点方向位置  
放样点标记在地面，无需来回移动确认  
影像放样，杆尖找点，大大提升放样精度



## CAD

自动搜索手簿内图纸  
图纸单位，一键转换  
块状地物轻松选择，炸开实体一键搞定  
捕捉样式可调节，选点精准高效  
图纸坐标轻松转换，校正功能简单易捷



## 道路

道路文件一键导入，兼容多种格式的直曲表，自动生成道路文件  
全新道路设计，支持断链、超高加宽等线路设计  
云端提取道路文件，一人分享，多人使用  
预览全景，一键校验道路数据，让放样更安心



## 云端

软件更迭实时推送，秒同步新版本  
开机即连主机，瞬时跟进最新固件  
码上飞码上来，任务、图纸表格等，一键传输  
远程协助，云端互联，在线进行主机参数调试



# 技术参数

GNSS 配置	GPS:	L1C/A,L2P,L1C,L2C,L5	
	BDS-2:	B1I,B2I,B3I	
	BDS-3:	B1C,B2a,B2b,B2b-ppp	
	GLONASS:	G1C,G1P,G2C,G2P,G3	
	Galileo:	E1,E5b,E5a,E5AltBoc,E6c	
通道数	QZSS:	L1C/A,L2C,L5,L1C,L1s,L5s,L6	
	NAVIC:	L5	
	SBAS:	L1C/A,L4C	
	并行通道数:	1590个	
	精度和可靠性	信号重捕:	≤1s
首次定位时间:		冷启动: ≤30s, 热启动: ≤10s	
伪距精度:		Pr≤10cm, Cp≤0.005c (注: 伪距精度: L2P(GPS) B1(BDS)≤0.13m)	
PVT精度:		H≤1.5m, V≤3m(1σ)	
RTD精度:		H≤0.3m, V≤0.6m(1σ)	
RTK初始化时间:		<5s (基线长D≤10km)	
动态差分精度:		H: ±(8+1×10 <sup>-6</sup> ×D)mm V: ±(15+1×10 <sup>-6</sup> ×D)mm	
静态精度:		H: ±(2.5+0.5×10 <sup>-6</sup> ×D)mm V: ±(5+0.5×10 <sup>-6</sup> ×D)mm 注: D为基线长度, 单位为毫米 (mm); 1为收敛时间	
数据更新率:		测量&定位1Hz, 2Hz, 5Hz, 10Hz	
数据完整率:		≥99%	
摄像头	功能:	支持AR视觉放样	
	工作温度:	-45°C—+75°C	
环境特性 & 物理特性	存储温度:	-55°C—+85°C	
	工作湿度:	100%无冷凝	
	防尘防水等级:	IP68	
	振动/冲击:	抗2m水泥地跌落	
	外壳材质:	镁铝合金外壳	
	工作时间:	≥30h (移动网络模式) [3]	
	尺寸:	123*123*70mm	
	重量:	≤850g	
	电源电气特性	供电电压:	5V/9V±5%VDC
		功耗:	接收模式≤1.8W, 发射模式≤3.6W
过压保护电压:		30V内, VBUS电压超过9.99V保护	

基本功能参数	蓝牙:	双模蓝牙, 内置天线
	WiFi:	支持Web Server, 内置Web操作界面
	倾斜测量:	≤2cm (倾斜角度≤30°) (1σ) [1]
	收发一体数据链:	接受灵敏度可达-115dBm, 发射功率0.5W、1W、2W可调, 空中波特率五级可调 最远作业距离可达15km
	内部存储:	4G内置存储
输出数据格式	充电功能:	电池充电时间<5h (支持QC快充协议)
	屏幕:	1.1英寸彩色OLED显示屏
	按键:	电源键, 功能键
	NMEA-0183:	GPGGA、GPGSV、GPGSA、GPRMC、GPVTG、GPZDA
	司南二进制格式:	CNB (司南自定义)
接口电气特性	RTCM2.x:	RTCM1B、RTCM3B、RTCM9B、RTCM1819B、RTCM59B
	RTCM3.0:	1004、1005、1006、1007、1008、1011、1104、1033
	RTCM3.2:	MSM4、MSM5
	串口:	支持串口通讯
	USB:	TYPE-C接口
R20 Pro 手簿	对中杆接口:	标准英制5/8 inch UNC内螺纹
	UHF天线接口:	TNC
	操作系统:	Android12
	CPU:	高通骁龙
	显示屏:	5.5英寸高亮彩屏
	网络:	内置eSIM卡, 4G全网通
	电池:	7000mAh, 作业时长16h+ [3]
	分辨率:	720*1280分辨率, 阳光可视
	触控:	GFF,戴手套可用, 表面局部有水可操作
	键盘:	9宫格数字键盘
R20 Pro 手簿	防水防尘:	IP67
	尺寸:	手簿: 229*85*20mm 天线: 25mm*107mm
	重量:	手簿: 390g 天线: ≤95g

\*本公司产品技术参数及配置如有变更, 恕不另行通知  
[1] 精度和可靠性受多种外界环境影响, 建议把设备架在空旷场景, 远离镜面, 电磁干扰  
[2] 不规范操作可能会影响惯导精度  
[3] 电池工作时间与工作环境、工作温度和电池寿命有关