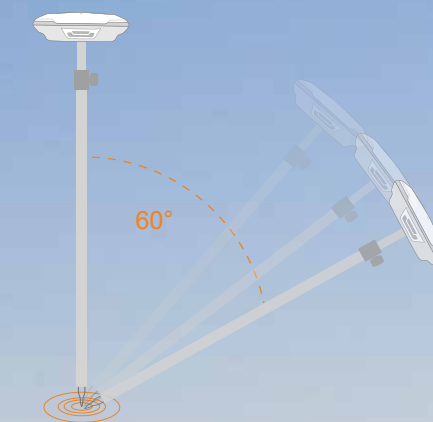


## N2主机特点

### 司南3代惯导系统

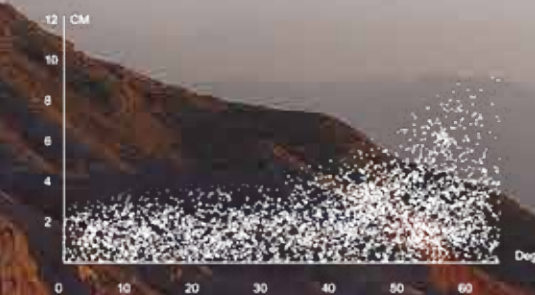
测量不必看气泡,想怎么测就怎么测,测量效率提升30%

### 60°倾斜测量



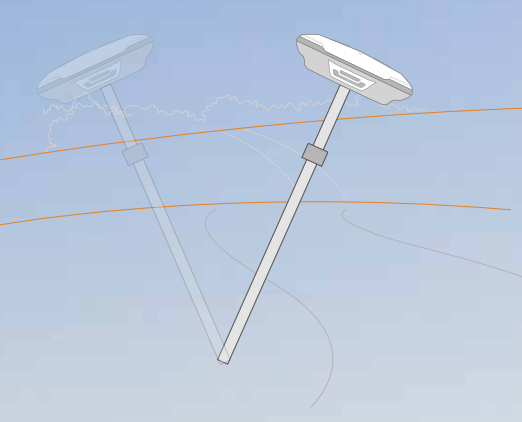
最新三代惯导算法,IMU惯性测量单元,不惧磁场干扰,测量精度有保证。

### ≤2cm高精度定位



初始化操作全新优化,轻松摇一摇,即可成功

### 5s初始化



### 7星30频

全面支持北斗三号卫星信号,可用卫星50+ 并行通道数高达1590个  
全星座跟踪,不惧遮挡,复杂环境下性能依然卓越

卫星系统	频点/信号	卫星系统	频点/信号
BDS-2	B1I,B2I,B3I	Galileo	E1,E5b,E5a,E5AltBoc,E6c
BDS-3	B1C,B2a,B2b,B2b-ppp	QZSS	L1C/A,L2C,L5,L1C,L1s,L5s,L6
GPS	L1C/A,L2P,L1C,L2C,L5	NAVIC	L5
GLONASS	G1C,G1P,G2C,G2P,G3		

### 性能强劲

搭载司南全新K8平台,配有宽窄带抗干扰技术,抗连续波干扰技术等多项解算优化技术,使设备在恶劣环境下也能保持高精度定位。

### 续航持久

配有10000mAh大容量电池,续航长达30小时,开启续航新纪元。

### 功能全面

N2集GNSS主板、数据链、4G、蓝牙、大容量存储等模块于一体,功能齐全,面面俱到,是全功能接收机。

### 作业高效

内置收发一体超级数据链,工作模式任意切换,可有效抵制电离层干扰。



自研SoC芯片



5.0双模蓝牙



智能按键



PPP



QC快充



IP68防尘防水



NFC闪连

## 测量大师 Survey Master

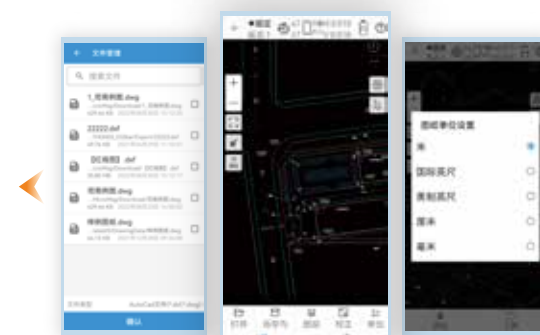
### 人性化交互设计

内设工程向导,在线帮助文档,教学视频,帮你轻松入门。多种主题任选,支持多地方言切换,点/线样式可编辑,满足个性化需求。



### CAD图上作业

自动搜索DWG/DXF格式图纸,一键导入,配备单位转换,图纸校正等功能,轻松解决图纸参数困扰,带来点/线放样新体验。



### 道路施工放样

支持多种道路格式数据直接导入,软件自动识别,生成道路文件。支持断链、超高、加宽等线路设计。道路数据可分享,一人分享,多人使用。



点测量



点放样



司南罗网



工程向导



道路放样



CAD放样



云服务

## 技术参数

GNSS 配置	GPS:	L1C/A,L2P,L1C,L2C,L5
	BDS-2:	B1I,B2I,B3I
	BDS-3:	B1C,B2a,B2b,B2b-ppp
	GLONASS:	G1C,G1P,G2C,G2P,G3
	Galileo:	E1,E5b,E5a,E5AltBoc,E6c
	QZSS:	L1C/A,L2C,L5,L1C,L1s,L5s,L6
NAVIC:	L5	
SBAS:	L1C/A,L5C	
通道数	并行通道数:	1590个
	信号重捕:	≤1s
	首次定位时间:	冷启动: ≤30s 热启动: ≤10s
	伪距精度:	Pr≤10cm, Cp≤0.005c (注: 伪距精度: L2P(GPS) B1I(BDS)/≤0.13m)
	PVT精度:	H≤1.5m, V≤3m(1σ)
	RTD精度:	H≤0.3m, V≤0.6m(1σ)
精度和可靠性	RTK初始化时间:	<5s (基线长D≤10km)
	动态差分精度:	H: ±(8+1×10 <sup>-6</sup> ×D)mm V: ±(15+1×10 <sup>-6</sup> ×D)mm D为基线长度,单位为毫米 (mm)
	静态精度:	H: ±(2.5+0.5×10 <sup>-6</sup> ×D)mm V: ±(5+0.5×10 <sup>-6</sup> ×D)mm
	数据更新率:	测量&定位1Hz, 2Hz, 5Hz, 10Hz
	数据完整率:	≥99%
	输出数据格式	NMEA-0183:
司南二进制格式:		cnb (司南自定义)
RTCM2.x:		RTCM1B、RTCM3B、RTCM9B、RTCM1819B、RTCM59B
RTCM3.0:		1004、1005、1006、1007、1008、1011、1104、1033
RTCM3.2:		MSM4、MSM5
电源电气		供电电压:
	功耗:	接收模式≤1.8W, 发射模式≤3.6W
	过压保护电压:	30V内, VBUS电压超过9.99V保护
接口电气	串口:	支持串口通讯
	USB:	TYPE-C接口
	对中杆接口:	标准英制5/8 inch UNC内螺纹
	UHF天线接口:	TNC

基本功能参数	蓝牙:	BT5.0双模蓝牙, 内置天线
	倾斜测量:	≤2cm (倾斜角度≤30°) (1σ) [1]
	收发一体数据链:	接收灵敏度可达-115dBm, 发射功率0.5W、1W、2W可调, 空中波特率9600、19200可选, 电台步进频率12.5KHz
	内部存储:	8G内置存储
环境特性	充电功能:	电池充电时间<5h
	按键:	电源键, 功能键
	工作温度:	-30°C—+65°C
	存储温度:	-40°C—+85°C
物理特性	工作湿度:	100%无冷凝
	防水防尘等级:	IP68
	振动/冲击:	抗2m水泥地跌落
	外壳材质:	镁铝合金外壳
RS0 pro 参数	工作时间:	≥30h (移动网络模式) [3]
	尺寸:	Φ149*48mm
	重量:	650g
	操作系统:	Android12
	CPU:	高通骁龙
	存储:	3GB+32GB
显示屏:	5.5英寸高亮彩屏	
网络:	内置eSIM卡, 4G全网通	
电池:	7000mAh, 作业时长16h+ [3]	
分辨率:	720*1280分辨率, 阳光可视	
触控:	GFF,戴手套可用, 表面局部有水可操作	
键盘:	9宫格数字键盘	
防水防尘:	IP67	
尺寸:	手簿: 229*85*20mm 天线: 25mm*107mm	
重量:	手簿: 390g 天线: ≤95g	

\*本公司产品技术参数及配置如有变更,恕不另行通知

[1] 精度和可靠性受多种外界环境影响,建议把设备架在空旷场景,远离镜面,电磁干扰

[2] 不规范操作可能会影响惯导精度

[3] 电池工作时间与工作环境、工作温度和电池寿命有关

# 北斗高精度手持终端——R50 Pro

全新Android 12 操作系统  
软件运行新速度, 操作更流畅

5.5 英寸高亮彩屏不惧强光,  
阳光下, 界面显示依旧清晰

大容量7000mAh 电池, QC3.0  
快速充电, 工作持久, 续航无忧

定制款多系统多频点可弯折无源  
天线, 可全方位接收卫星信号

内嵌高精度定位芯片, 可配合天线独  
立作业, 实时提供厘米级测量数据

新款外观设计, 深入研究不同握姿,  
专为工程人员定制, 握持更舒适

强悍硬件配置, 搭载高通骁龙  
处理器, 让R50 Pro拥有澎湃性能与超凡速度



Android12



5.5英寸大屏



Soc芯片



QC快充



eSIM卡



定制天线



IP67



上海司南卫星导航技术股份有限公司  
全国服务热线: 400-630-2933  
网址: www.sinognss.com  
地址: 上海市嘉定区澄浏中路618号2号楼

版权声明

©版权所有2023上海司南卫星导航技术股份有限公司, 保留一切权利。非经上海司南卫星导航技术股份有限  
公司同意, 任何单位和个人不得擅自摘抄、复制本资料内容的部分或全部, 并不得以任何形式传播。

免责声明

本资料信息仅供参考, 不构成任何要约或承诺。司南导航可能不经通知修改上述信息, 恕不另行通知。

## 掌上RTK 测量, 尽在掌握



司南RTK, 让测量更简单

# N2掌上RTK GNSS 接收机

全功能RTK

## 测量, 尽在掌握

# N2掌上RTK

轻了  
40% | 薄了  
35%



自研K8平台



七星三十频



三代惯导



30小时  
超长续航



超级数据链



NFC  
NFC闪连

© 2023, ComNav Technology Ltd. All rights reserved. **SinoGNSS** is the official trade mark of ComNav Technology Ltd., registered in People's Republic of China, EU, USA and Canada. All other trademarks are the property of their respective owners. (April, 2023).